

Aura

Draadloos luidsprekersysteem

Handleiding



harman/kardon[®]
by HARMAN

INLEIDING	3
MEEGELEVERDE ITEMS	3
BEDIENINGSELEMENTEN EN AANSLUITINGEN	3
HARMAN KARDON AURA VOORPANEELREGELAARS	3
HARMAN KARDON AURA ACHTERPANEELREGELAARS	4
AANSLUITINGEN	4
VOEDINGAANSLUITINGEN	4
BRONAANSLUITINGEN	4
IOS DRAADLOOS WIFI DELEN	5
IOS WIFI DELEN MET KABEL	5
AD-HOC MODUS	6
BEDIENING	6
DRIE VERSCHILLENDE VOEDINGSTANDEN GEBRUIKEN:	6
VOLUME INSTELLEN	7
MUZIEK AF SPELEN VIA WIFI	7
MUZIEK AF SPELEN VIA BLUETOOTH	7
MUZIEK AF SPELEN VIA AIRPLAY®	7
HARMAN KARDON REMOTE	7
HARMAN KARDON AURA LED INDICATIETABEL	8
HARMAN KARDON AURA LED BELPATROON INDICATIE	9
PROBLEMEN OPLOSSEN	10
SPECIFICATIES	11

Inleiding

Dank u voor de aankoop van de Harman Kardon Aura. De Harman Kardon is een hoogwaardige draadloze luidspreker met een iconisch ontwerp die het mogelijk maakt om muziek te streamen vanaf een smartphone, tablet of andere draadloze apparaten via Bluetooth®, AUX, Wifi, AirPlay® en DLNA®.

Harman Kardon streeft altijd naar het ontwikkelen van nieuwe producten met een hoge functionaliteit, mooi design en een geweldige geluidskwaliteit.

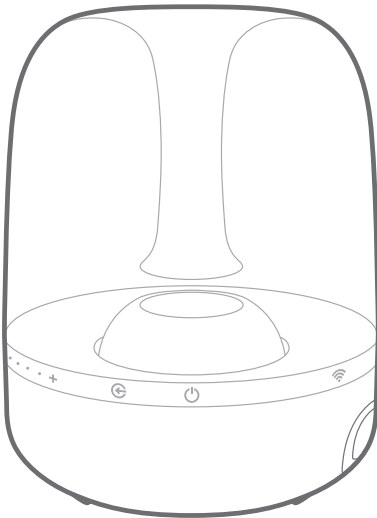
De Harman Kardon Aura is een 7-luidspreker geavanceerde akoestische platform dat een fantastische geluidservaring met een evenwichtig geluidsbeeld en krachtige basweergave levert. De Harman Kardon Remote-app vereenvoudigt de installatie en stelt u in staat al uw audio-inhoud te streamen. De eenvoudige setup, geluidskwaliteit maakt de Harman Kardon Aura is een essentieel audio-component voor elk huis.

CONTACT OPNEMEN: Voor vragen en inlichtingen kunt u contact opnemen met uw serviceprovider of bezoek www.harmankardon.com voor bijzonderheden.

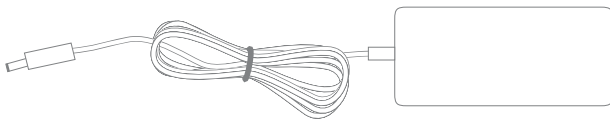
Meegeleverde items

Het Harman Kardon Aura luidsprekersysteem bestaat uit de volgende onderdelen:

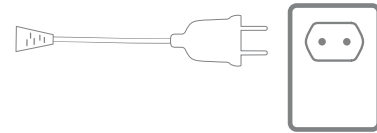
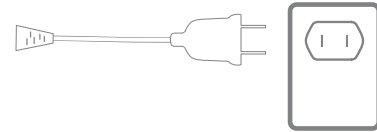
- Harman Kardon Aura luidspreker



- 1 netspanningsadapter



- Regionaal netsnoer (afhankelijk van het land)



BELANGRIJK: Als een van de meegeleverde accessoires ontbreekt, of als een deel van uw HK Aura systeem niet naar behoren werkt, neem dan onmiddellijk contact op met uw dealer.

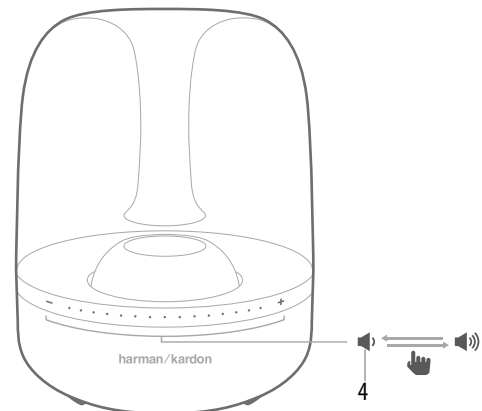
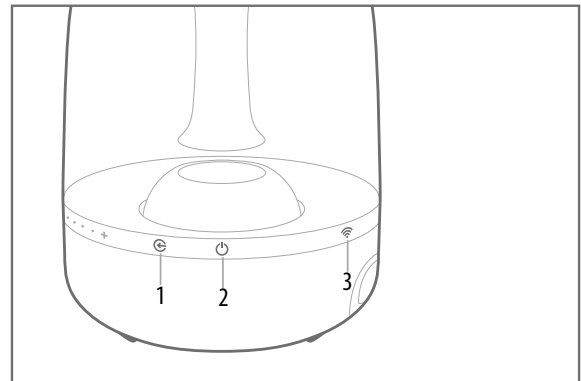
Bedieningselementen en aansluitingen

Dit hoofdstuk beschrijft de bedieningselementen en aansluitingen die beschikbaar zijn op het zij- en achterpaneel van de Aura.

Harman Kardon Aura voorpaneelregelaars

De volgende regelaars zijn beschikbaar op het voorpaneel van de HK Aura:

1. Source (Bron)
2. ON/OFF (AAN/UIT)
3. Wifi
4. Volumeregelaars



Source (Bron): Gebruik de Source (Bron) toets om tussen bronnen te schakelen.

- Druk 0,5 seconden op de Source (Bron) toets om tussen Bluetooth/Optical (Optische)/Aux-in te schakelen.
- Druk minimaal 2,5 seconden op de Source (Bron) toets om alle Bluetooth-verbindingen te verbreken en naar de Bluetooth bron te schakelen.

ON/OFF (AAN/UIT): Met deze toets schakelt u de Harman Kardon Aura ON (AAN) en OFF (UIT). Druk minimaal 2,5 seconden op deze toets om het apparaat in de standby-modus te schakelen. De toets nogmaals indrukken om de Operational (Werking) modus weer in te schakelen.

OPMERKING: Harman Kardon Aura laat een geluidston horen wanneer het systeem uit de standby-modus komt en wanneer de voeding op OFF (UIT) wordt gezet.

Wifi: Met deze toets kunt u een Wifi-apparaat aansluiten op de Harman Kardon Aura.

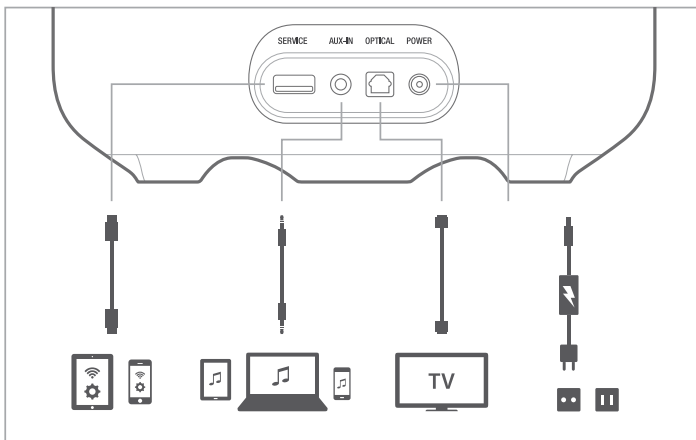
Volumeregelaars: Deze aanraakgevoelige toetsen regelen het volume van het apparaat. Schuif uw vinger over deze toetsen om het volume te verhogen of te verlagen.

- Schuif uw vinger naar de (+) om het volume te verhogen.
- Schuif uw vinger naar de (-) om het volume te verlagen.

Harman Kardon Aura achterpaneelregelaars

Het achterpaneel van de Harman Kardon Aura biedt de volgende functies:

- Service
- Aux in
- Optical (Optisch)
- Power (Voeding)



Service: De USB-poort wordt alleen gebruikt voor firmware-upgrade of Wifi-instelling en niet voor het opladen van aangesloten apparaten.

AUX-IN: De luidspreker is voorzien van een 3,5 mm stereo mini-analoge aux-ingang.

Optical (Optisch): De luidspreker ondersteunt digitale optische invoer. De optische invoerkabel hier aansluiten.

Power (Voeding): De netspanningskabel hier aansluiten.

Aansluitingen

Dit gedeelte legt uit hoe u het apparaat kunt aansluiten op een voedingsbron en verschillende invoerbronnen.

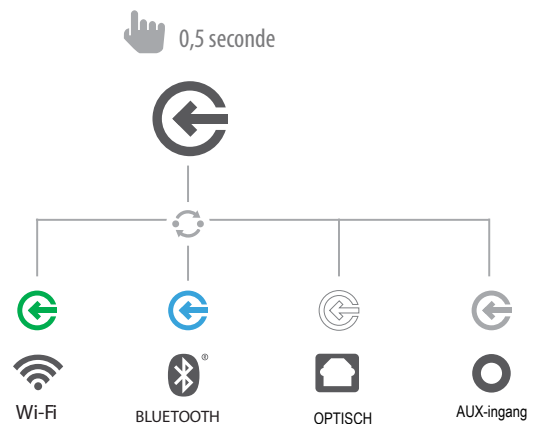
Voedingaansluitingen

Sluit het meegeleverde netsnoer aan op het achterpaneel van Harman Kardon Aura.

Bronaansluitingen

De luidspreker biedt de volgende aansluitmogelijkheden voor bronapparaten:

- Wi-Fi (m.b.v. AirPlay of DLNA)
- Bluetooth
- Aux-ingang
- Digitale optische ingang

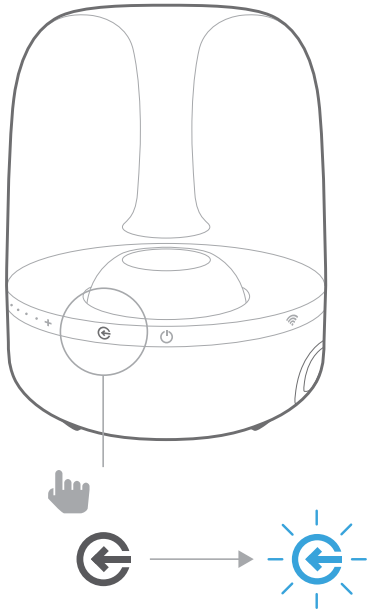


Wifi: U kunt de luidspreker aansluiten op uw Wifi met drie verschillende modi, afhankelijk van het apparaat dat u gebruikt.

- iOS draadloos Wifi delen - Als u beschikt over een iPhone of iPad met Bluetooth
- iOS Wifi delen - Als u beschikt over een iPhone of iPad en een USB naar 30-pin of USB naar Lightning-kabel
- Ad-hoc modus – Als u de luidspreker via een computer of andere apparaat wilt instellen

Bluetooth: Om audio draadloos naar de Harman Kardon Aura te streamen vanaf een Bluetooth-apparaat:

1. Controleer of de Harman Kardon Aura in de Bluetooth-koppelingsmodus staat (de LED van de Bluetooth-toets knippert blauw). Als de LED niet blauw knippert, de bron-toets ingedrukt houden totdat de LED blauw gaat knipperen.



2. Gebruik het Bluetooth-koppelingsmenu van het apparaat om deze te koppelen met de Harman Kardon Aura. Het apparaat wordt getoond als **HK Aura BT** in de lijst met beschikbare Bluetooth-apparaten. Wanneer de LED van de Harman Kardon Aura's brontoets blauw oplicht, is het gekoppeld met het apparaat en kunt u audio via Bluetooth van het apparaat naar de Harman Kardon Aura streamen.



OPMERKING: Harman Kardon Aura laat een geluidstoon horen wanneer de Bluetooth is ingeschakeld en wanneer u probeert om een ander Bluetooth-apparaat koppelen.

Aux-invoer: De bron op de Aux-ingang van de Harman Kardon Aura aansluiten. Druk op de Source (Bron) toets totdat de LED uitgaat. Dit geeft aan dat de bron-invoer op Aux-in is ingesteld.

Digitale optische ingang: De optische invoerkabel hier aansluiten. Harman Kardon Aura ondersteunt PCM raw stream. Druk op Source (Bron) toets tot de LED wit oplicht. Dit geeft aan dat de bron-invoer op optische invoer is ingesteld.

Hoofdtelefoonuitvoer: De Harman Kardon Aura heeft ook een 3,5 mm hoofdtelefoon-uitgang voor eenvoudige aansluiting van een hoofdtelefoon voor persoonlijk luisteren. Sluit uw hoofdtelefoon aan en gebruik de aanraakgevoelige toetsen om het volume op het gewenste niveau in te stellen.

iOS draadloos Wifi delen

Als u een Apple-apparaat gebruikt, volg de onderstaande aanwijzing om de Harman Kardon Aura aan te sluiten op het Wifi-netwerk:

1. Uw iPhone, iPad of iPod touch op de Bluetooth-aansluiting van de luidspreker aansluiten.
2. Zorg ervoor dat uw iPhone, iPad of iPod Touch is aangesloten op uw Wifi-netwerk.
3. Druk minder dan 1 seconde op Wifi-toets op de Harman Kardon Aura. Een pop-up venster verschijnt op uw iPad, iPhone of iPod Touch met de melding **Share Wi-Fi Settings (Wifi-instellingen delen)?**
4. Druk op **Allow (Toestaan)**.

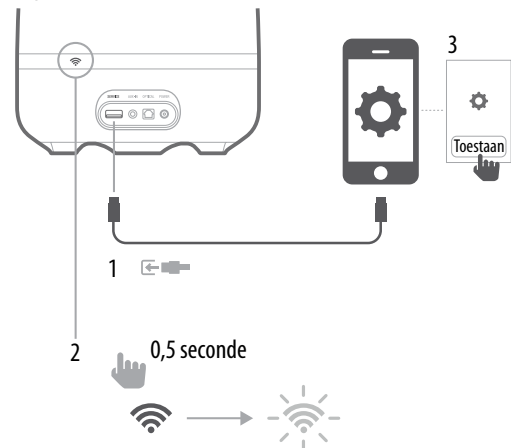
De iPhone, iPad of iPod Touch zal de Wifi-instellingen delen met de Harman Kardon Aura en de Aura wordt aangesloten op uw Wifi-netwerk. Dit duurt minimaal 40 seconden.

Wanneer de Harman Kardon Aura op het netwerk is aangesloten, blijft de Wifi LED constant branden en een geluidstoon is te horen.

iOS Wifi delen met kabel

Als u een Apple-apparaat zonder Bluetooth-aansluiting gebruikt, volg dan de onderstaande aanwijzing om de Harman Kardon Aura aan te sluiten op het Wifi-netwerk:

1. Sluit uw iPhone, iPad of iPod touch op de luidspreker aan met behulp van de USB naar 30-pin of USB naar Lightning-kabel die met uw iPhone, iPad of iPod touch werd meegeleverd.
2. Zorg ervoor dat uw iPhone, iPad of iPod touch is aangesloten op uw Wifi-netwerk.
3. Druk minder dan 1 seconde op Wifi-toets op de Harman Kardon Aura. Een pop-up venster verschijnt op uw iPad, iPhone of iPod Touch met de melding **Share Wi-Fi Settings (Wifi-instellingen delen)?**
4. Druk op **Allow (Toestaan)**.

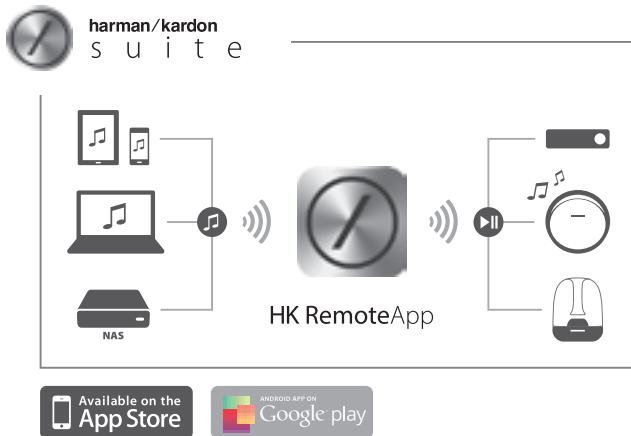


De iPhone, iPad of iPod Touch zal de Wifi-instellingen delen met de Harman Kardon Aura en de Aura wordt aangesloten op uw Wifi-netwerk. Dit duurt minimaal 40 seconden.

Wanneer de HK Aura op het netwerk is aangesloten, gaat de Wifi LED continu wit branden en een geluidstoon is te horen.

Aansluiten met de Harman Kardon remote app:

1. Ga naar de Apple App Store of Google Play Store en download de **Harman Kardon Remote** app.
2. Klik op het + icoon op het home-scherm om een nieuw apparaat op uw netwerk aan te sluiten en selecteer **Harman Kardon Aura** in de lijst.
3. Volg de installatie-instructies van de app.

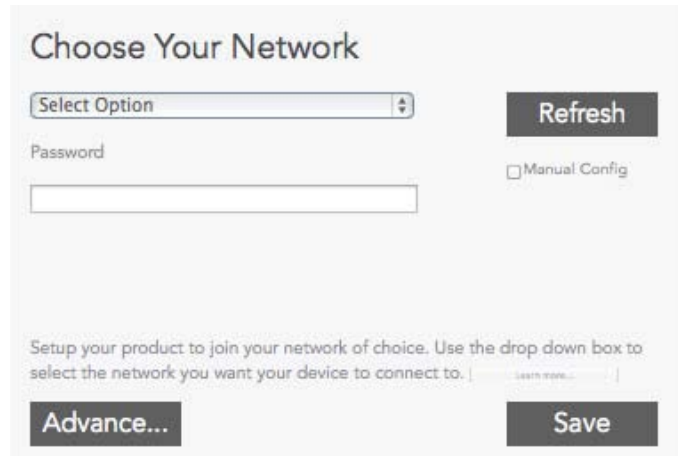


Ad-hoc modus

Als u een Mac of PC hebt, of andere telefoon of tablet, gebruik dan de onderstaande methode om verbinding met het systeem te maken:

1. Schakel de Harman Kardon Aura in de Ad-hoc modus door de Wifi-knop minimaal 5 seconden aan te raken (er mogen geen andere USB-apparaten zijn aangesloten op de USB-poort). De Wifi LED knippert twee keer.
2. Ga naar de pagina **Wi-Fi Settings (Wifi-instellingen)** op uw Mac, PC of telefoon en maak verbinding met het netwerk **HK_Aura*******. Afhankelijk van uw apparaat kan dit ongeveer 40 seconden duren.
3. Uw webbrowser openen en het IP-adres **192.168.1.1** in de adresbalk van uw browser voeren.

4. Selecteer de naam van het Wifi-netwerk waarmee u verbinding wilt maken van het drop-down menu.



5. Het wachtwoord voor uw netwerk invoeren en op **Save (Opslaan)** klikken.
6. Controleer of u het wachtwoord juist hebt ingevoerd. Als u niet zeker bent, voer het juiste wachtwoord opnieuw in.

De Harman Kardon Aura probeert vervolgens verbinding te maken met uw Wifi-netwerk. Afhankelijk van uw Wifi-router kan dit ongeveer een minuut duren. Als de verbinding gemaakt is, wordt het Wifi-lampje groen en is een geluidstoon als bevestiging te horen. Als de verbinding niet tot stand is gebracht of het verkeerde wachtwoord is ingevoerd, gaat de Wifi LED snel knipperen. Probeer het opnieuw vanaf stap 1.

OPMERKING: Om de fabrieksinstellingen te herstellen, de Brontoets en de Aan/uit-toets indrukken terwijl het apparaat in de Werkingsmodus staat.

Bediening

Drie verschillende voedingstanden gebruiken:

Met de aan/uit-toets op het zijpaneel van de HK Aura kunt u de draadloze luidspreker instellen op de onderstaande voedingstanden:

- Operational (Werking) modus
- Sleep (Slaap) modus
- Standby modus
- Off (Uit) modus

De voedingsmodus wijzigen:

- Druk op de Aan-/uittoets om de Operational (Werking) modus in te schakelen vanuit Standby-modus.
- Druk nogmaals op de Aan-/uittoets om het apparaat in de Standby modus te zetten vanuit de Operational (Werking) modus.

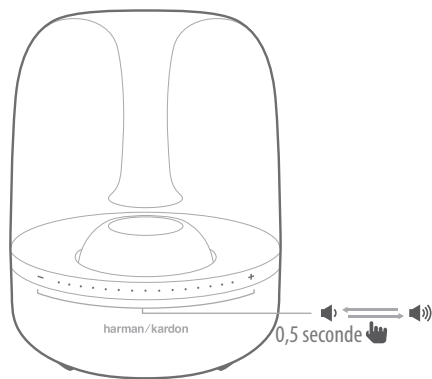
Als de luidspreker meer dan 10 minuten niet actief, wordt automatisch de Slaapmodus ingeschakeld.

- Druk op de Aan-/uittoets om de Standby modus in te schakelen wanneer de luidspreker in de Slaapmodus staat. De luidspreker kan ook in de Standbymodus schakelen vanuit de Slaapmodus als het meer dan 30 minuten zonder Wifi-verbinding inactief is.
- Druk op de Volume en de Bron-toetsen op van de Slaapmodus in de Werkingmodus te schakelen. De luidspreker schakelt ook in de Werkingmodus vanuit de Slaapmodus als Bluetooth actief is.

Volume instellen

Met de volumeknoppen op het zijpaneel kunt u het volume verhogen of verlagen. Met de aanraakgevoelige toetsen kunt u het volume met een zachte aanraking van de toetsen regelen. Het volume aanpassen met de Volume Hoger ("+") en Volume Lager ("-") toetsen van het apparaat.

- Kort indrukken - Het volume met 1 stap verhogen/verlagen
- Ingedrukt houden - Het volume continu verhogen/verlagen (1 stap per 0,2 seconde)



Muziek afspelen via Wifi

Muziek afspelen op uw Harman Kardon Aura via Wifi:

1. Druk op de Aan-/uittoets.
2. Maak verbinding met uw Wifi-netwerk door de bovenstaande handelingen uit te voeren.
3. Als de Harman Kardon Aura op een Wifi-netwerk is aangesloten, brandt de Wifi LED constant wit.
4. Regel weergave vanaf uw Wifi apparaat.

Muziek afspelen via Bluetooth

Harman Kardon Aura ondersteunt audio afgespeeld op Bluetooth-apparaten

1. De Harman Kardon Aura aansluiten op het Bluetooth-apparaat.
2. Regel weergave vanaf uw Bluetooth-apparaat.
3. De Harman Kardon Aura verschijnt als een Bluetooth-luidspreker met de naam **HK Aura BT**.
4. Raadpleeg de handleiding van uw telefoon of tablet voor bijzonderheden.

Muziek afspelen via AirPlay®

Met AirPlay® kunt u draadloos audiomateriaal streamen van uw Mac of pc, iPhone, iPad of iPod touch naar de Harman Kardon Aura.

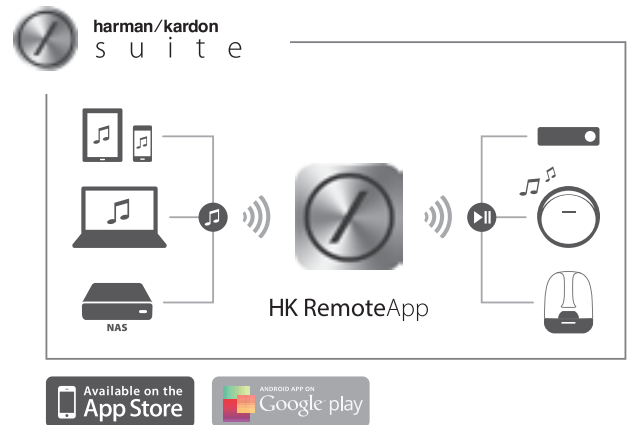
- iPhone, iPod touch, of iPad (met iOS versie 4.2 of hoger)
- MAC of PC met compatibele versie van iTunes

De Harman Kardon Aura verschijnt als een Wifi-luidspreker in het AirPlay menu met de naam **HK AURA WF**.



Raadpleeg de handleiding van iPod of iPhone voor bijzonderheden over het streamen van muziek.

Harman Kardon Remote









Harman Kardon Aura kan worden bediend via de Harman Kardon Remote app, beschikbaar in de App Store voor Apple producten, of Google Play voor Android producten. U kunt de Harman Kardon Remote app gebruiken om muziek te streamen, en de Harman Kardon Aura via uw smartphone of tablet bedienen.



Harman Kardon Aura LED Indicatie tabel

LED	Status	Indicatie
Wifi LED 	Wit, Constant	Wifi aangesloten
	Uit / Langzaam knipperend	Wifi-verbinding mislukt
	Wit, Snel knipperend	Wifi aangesloten op router
	Wit, Snel dubbel knipperend	Wachten op verbinding in JB verbindingmodus, of wachten op iOS-apparaat na triggering WiFi info delen
Bron LED 	Blauw, Constant	Bluetooth-bron is actief met Bluetooth verbonden
	Blauw, Langzaam knipperend	Bluetooth-bron is actief maar geen Bluetooth-apparaat aangesloten
	Wit, Constant	Optische bron is actief
	Groen, Constant	Wifi-bron is actief
	Uit	Aux-in bron is actief
Alle LEDs	Wit, Regelmatig knipperend	Upgrade mislukt

Harman Kardon Aura LED Belpatroon Indicatie

Status	Patroon	
Opstarten vanuit de Standby modus.	Twee stoppen met de klokrichting mee	
Opstarten voltooid	Volledige aan	
Werkingsmodus	Volledige aan	
Slaapmodus	Volledige aan, maar verminderde helderheid.	
Uit/Standby modus	UIT	
Volume regelen	Wanneer het volume is gewijzigd, wordt hetzelfde LED-ring patroon 5 seconden aangehouden en gaat dan Vol Aan.	
Basvolume regelen (met de App)	Wanneer het volume is gewijzigd, wordt hetzelfde LED-ring patroon 5 seconden aangehouden en gaat dan Vol Aan.	
Aansluiten op een Wifi-router	Als de verbinding is gemaakt, verandert het LED-ringpatroon langzaam naar Vol Aan. Als geen verbinding is gemaakt, knippert het LED-ringpatroon 4 keer en gaat dan langzaam Aan.	
Adhoc aansluitmodus	Als een ander apparaat wordt aangesloten, verandert het LED-ringpatroon langzaam naar Vol Aan.	
Wifi info delen	Het LED-patroon gaat met een stip met de klokrichting mee en wacht op feedback van het iOS-apparaat.	
Firmware Upgrading	Vol snel kloppend totdat upgrade is voltooid	
Firmware Upgrading mislukt	Vol regelmatig knipperend	

Problemen oplossen

Als uw Harman Kardon Aura niet naar behoren werkt, raadpleeg of het probleem in dit gedeelte wordt behandeld voordat u contact opneemt met uw dealer of met een Harman Kardon-kantoor.

Problemen	Oplossingen
Er komt geen geluid uit de Harman Kardon Aura	<ul style="list-style-type: none"> • Het apparaat heeft geen voeding. Zorg ervoor dat het stopcontact of stekkerdoos stroom heeft. • Zorg ervoor dat alle schakelaars van stopcontact/stekkerdoos op AAN staan en dat ook alle schakelaar van het apparaat op AAN staan.
Vervorming (statisch, krakend of sissend geluid)	<ul style="list-style-type: none"> • Audiobron of bronmateriaal kan het probleem zijn. Test de Harman Kardon Aura met een andere bron. • Het volume is mogelijk te hoog voor uitvoer van extra aangesloten apparaat. Het volume van de bron controleren en indien nodig lager zetten.
Harman Kardon Aura laat een luide brom of zoemend geluid horen	<ul style="list-style-type: none"> • Invoerkabel is niet correct aangesloten. Controleer de aansluiting van de invoerkabel. • De kabel kan defect zijn. Vervang de kabel • Dit kan voorkomen als gevolg van een aardlus (een ongeschikte verbinding). De Harman Kardon Aura op UIT zetten en op een ander stopcontact aansluiten.

Specificaties

Voeding	19VDC, 3A
Stroomverbruik	57W maximaal, <0,5W eco-standby modus
Transducers	4,5"(112mm) voor Woofer, 1,5"(40mm) voor Tweeter
Versterkervermogen	1x30W + 2x15W
Frequentiebereik	50Hz - 20KHz
Signaal-ruisverhouding	80dB bij 30W(woofer), 80dB @15W(tweeter)
Bluetooth transmitterfrequentiebereik	2,402 - 2,480GHz
Bluetooth transmittervermogen	Max 4dBm
Bluetooth transmittermodulatie	GFSK, $\pi/4$ DQPSK, 8DPSK
AirPlay transmitter frequentiebereik:	2412MHz~2472MHz (2,4GHz ISM Band, USA 11 kanalen, Europa 13 kanalen)
AirPlay Zendervermogen	<20 dBm
AirPlay zendermodulatie	802.11b:DSSS (DBPSK, DQPSK, CCK) ; 802.11g:OFDM (BPSK, QPSK, 16QAM, 64QAM);
AirPlay netwerkcompatibiliteit	802.11b/g



HARMAN

HARMAN International Industries,
Incorporated 8500 Balboa Boulevard, Northridge, CA 91329 USA
www.harmankardon.com

© 2013 HARMAN International Industries, Incorporated. Alle rechten voorbehouden Opties, specificaties en vormgeving kunnen worden gewijzigd zonder voorafgaande kennisgeving.

Harman Kardon is een handelsmerk van Harman International Industries, Incorporated, geregistreerd in de Verenigde Staten en/of andere landen. Harman Kardon Remote, TrueStream en het "Beautiful sound"-logo zijn handelsmerken van HARMAN International Industries, Incorporated.

Het Bluetooth®-woordmerk en logo zijn gedeponeerde handelsmerken en zijn eigendom van Bluetooth SIG, Inc en ieder gebruik van deze merken door HARMAN International Industries, Incorporated is onder licentie. Andere handelsmerken en merknamen zijn die van hun respectievelijke eigenaren.

Het Wifi GECERTIFICEERDE logo is een certificeringskenmerk van de Wi-Fi Alliance.

DLNA®, het DLNA-logo en DLNA CERTIFIED® zijn handelsmerken, servicemerken of certificatiemerken van de Digital Living Network Alliance.

"Gemaakt voor iPod", "Gemaakt voor iPhone," en "Gemaakt voor iPad" houdt in dat een elektronische accessoire speciaal is ontworpen om te verbinden met respectievelijk iPod, iPhone, of iPad, en dit is gecertificeerd door de ontwerper om aan de prestatie-eisen van Apple te voldoen. Apple is niet verantwoordelijk voor de werking van dit apparaat of het overeenkomen met de veiligheids- en overige reglementen. Wees ervan bewust dat het gebruik van deze accessoire met iPod, iPhone, of iPad de draadloze werking kan beïnvloeden.

AirPlay, iPad, iPhone, iPod, en iPod touch zijn handelsmerken van Apple Inc., geregistreerd in de Verenigde Staten en andere landen.

Ontworpen voor iPhone 5, iPhone 4S, iPhone 4, iPhone 3GS, iPad (3e en 4e generatie), iPad 2, iPad, iPad mini en iPod touch (3e tot 5e generatie).

AirPlay werkt met iPhone, iPad, en iPod touch met iOS 4.3.3 of hoger, Mac met OS X Mountain Lion, en Mac en PC met iTunes 10.2.2 of hoger.

harman/kardon
by HARMAN